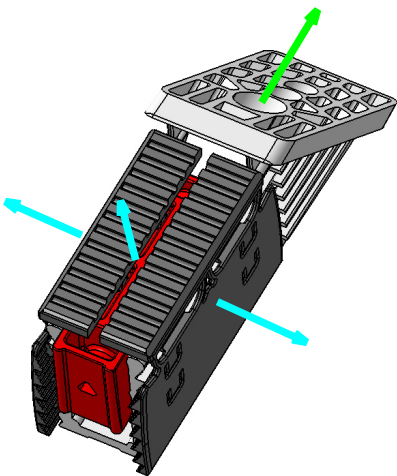
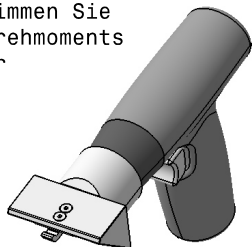


SCHWEISSECKVERBINDER - HT SYNCRO

sehr gleichmäßige Verspannung,
die Festigkeit bestimmen Sie
durch die Wahl des Drehmoments
am Schrauber



stufenlose 4-Seitenverspannung garantiert
optimalen Sitz in Armierungen
von 1,5 mm - 3,0 mm Wandstärke

seitliche Rastflächen mit spezieller Verzahnung
gewährleisten eine dauerhafte und standfeste
Verspannung in der Armierung

